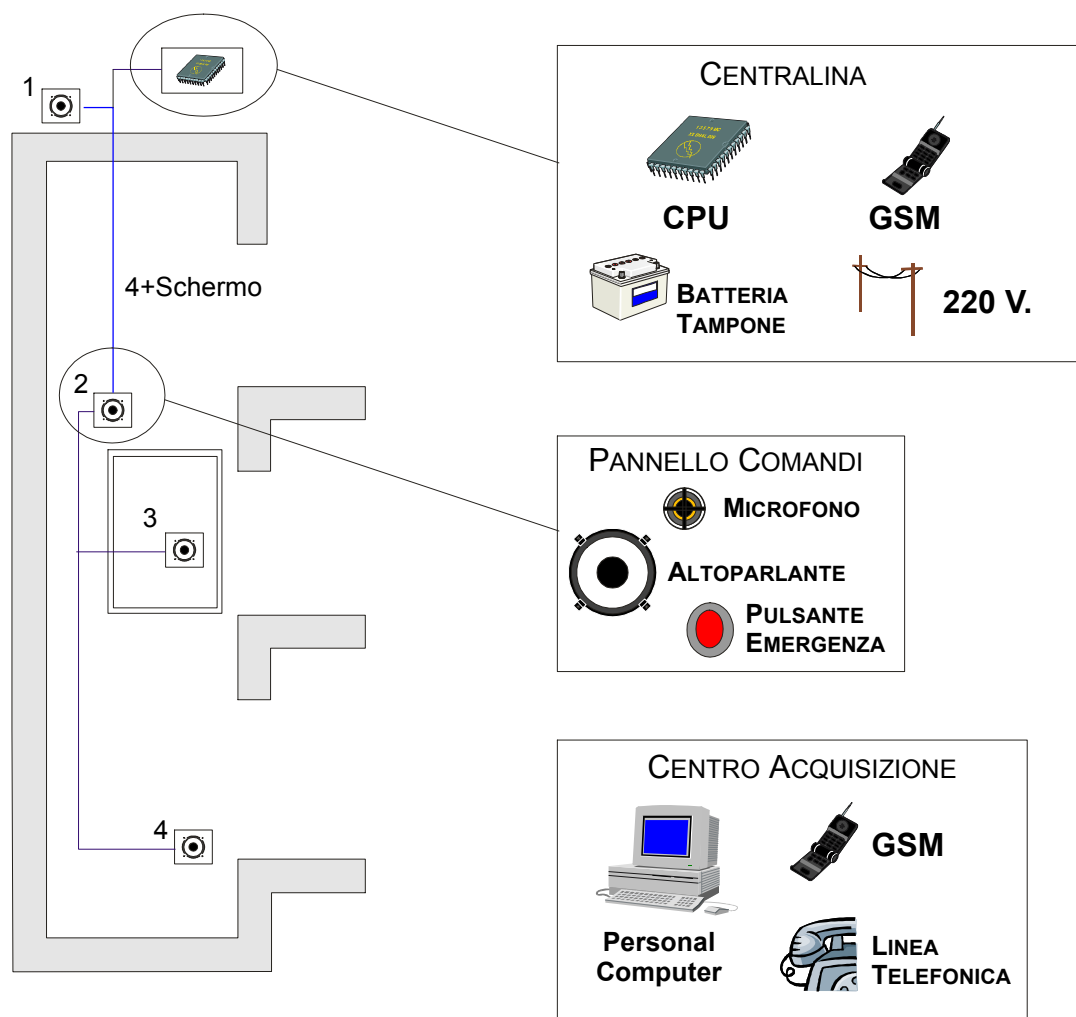


SISTEMA COMPUTERIZZATO E CENTRALIZZATO PER IL CONTROLLO DEGLI ASCENSORI



Il sistema è costituito da:

- Pannello interno all'ascensore, dotato di un pulsante d'emergenza, di un altoparlante e un microfono per la comunicazione viva-voce con il centro acquisizione dati
- 3 pannelli dislocati all'interno del vano di corsa dell'ascensore, dotati di viva-voce e pulsante d'emergenza, per le comunicazioni di servizio
- Centralina raccolta chiamate d'emergenza dotata di una CPU interna, di una batteria tampone che assicura una durata di circa 5 ore in caso di mancanza rete e di un ricetrasmittitore GSM che comunica le chiamate al centro acquisizione
- Centrale computerizzata di controllo e raccolta dati costituita da un personal computer con software dedicato e archivio schede utenti, che integra la possibilità di comunicare con le postazioni in caso d'emergenza o manutenzione.